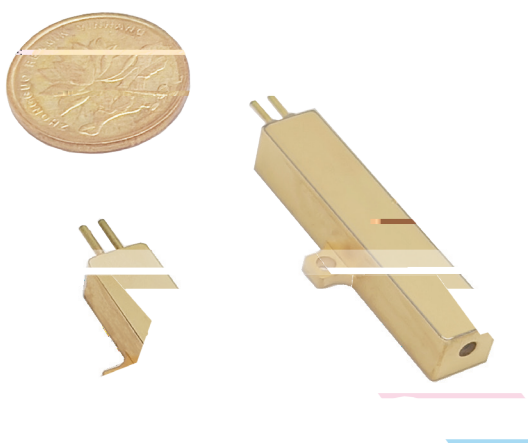


# 500~1000 $\mu$ J 1535nm



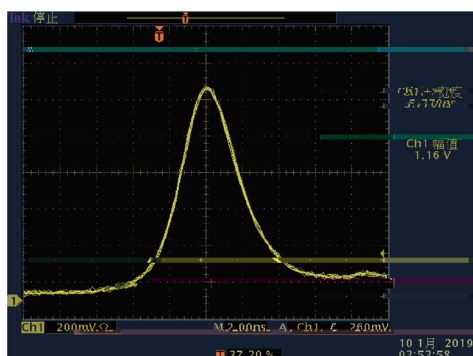
1535nm

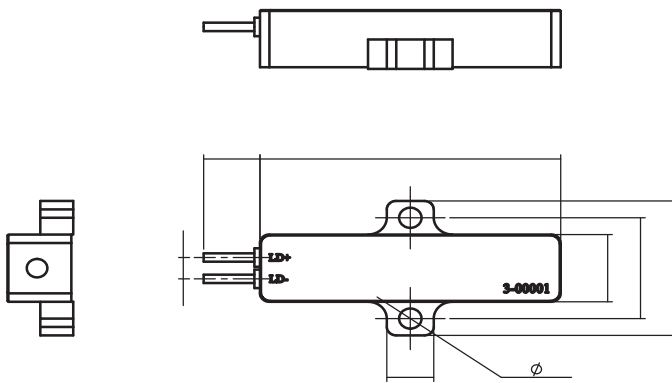
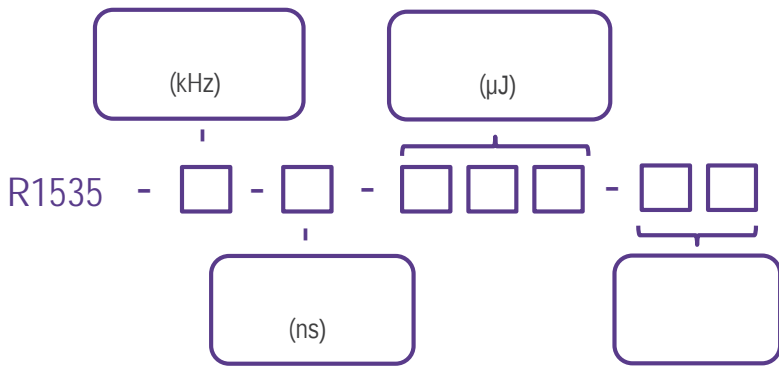
1000 $\mu$ J

Er:glass

Q

波长 (nm)			
$\mu$			





F3A

F4A

